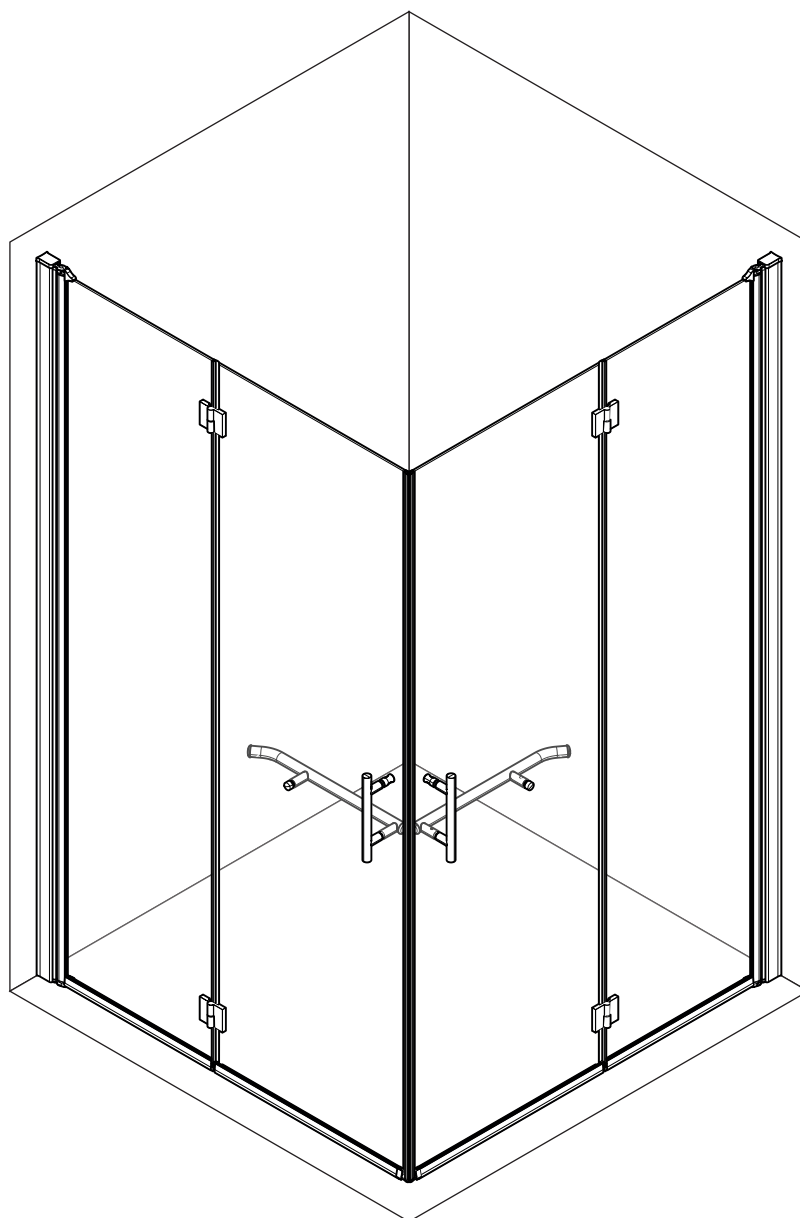
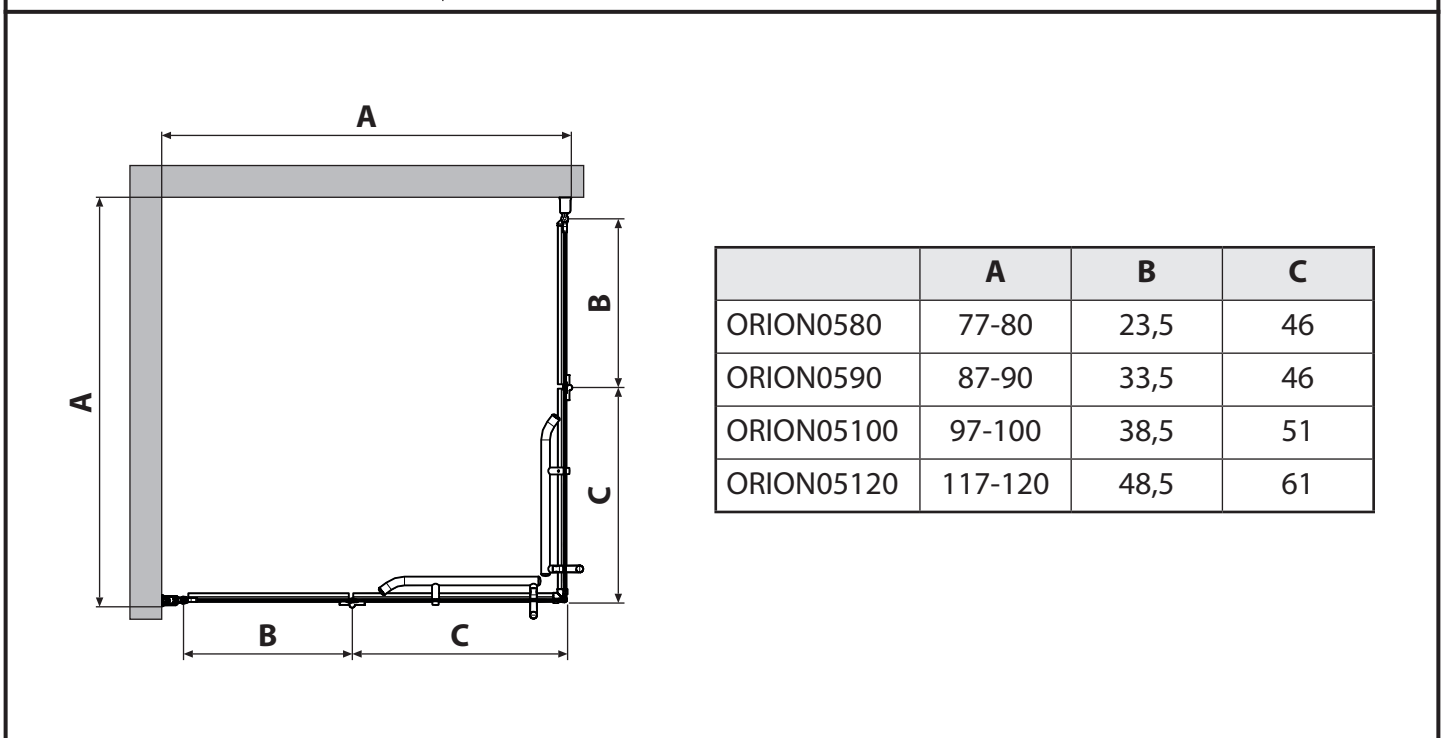
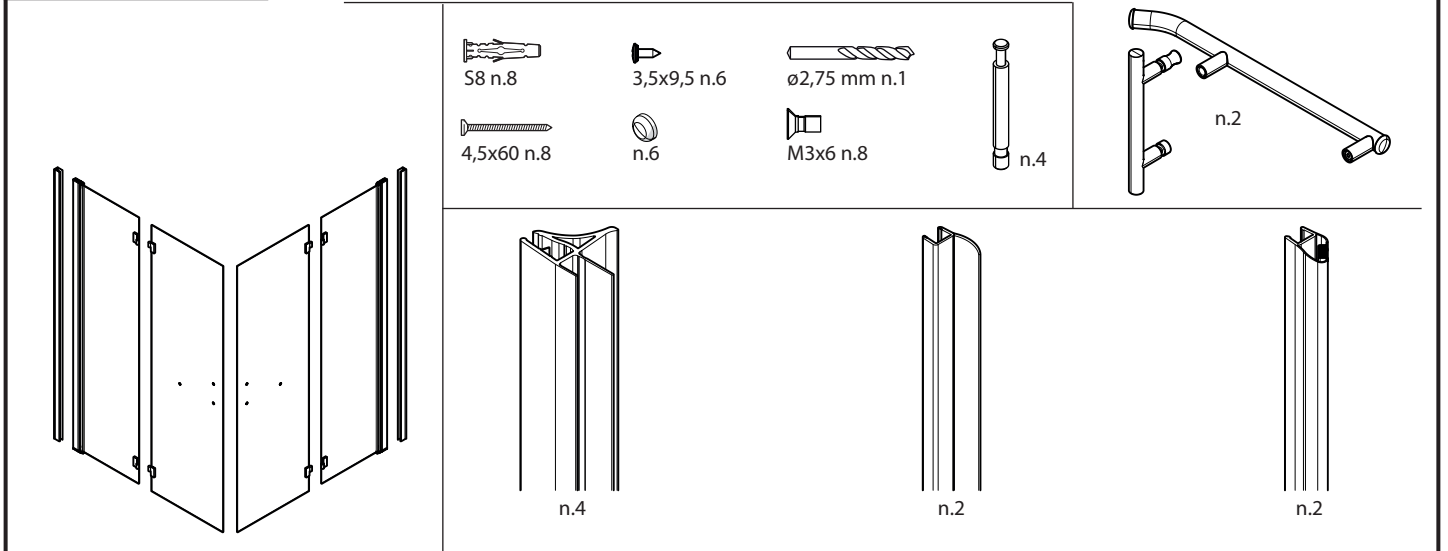
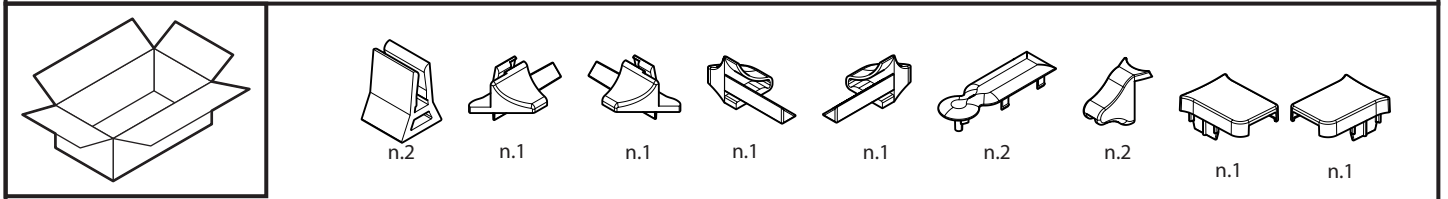
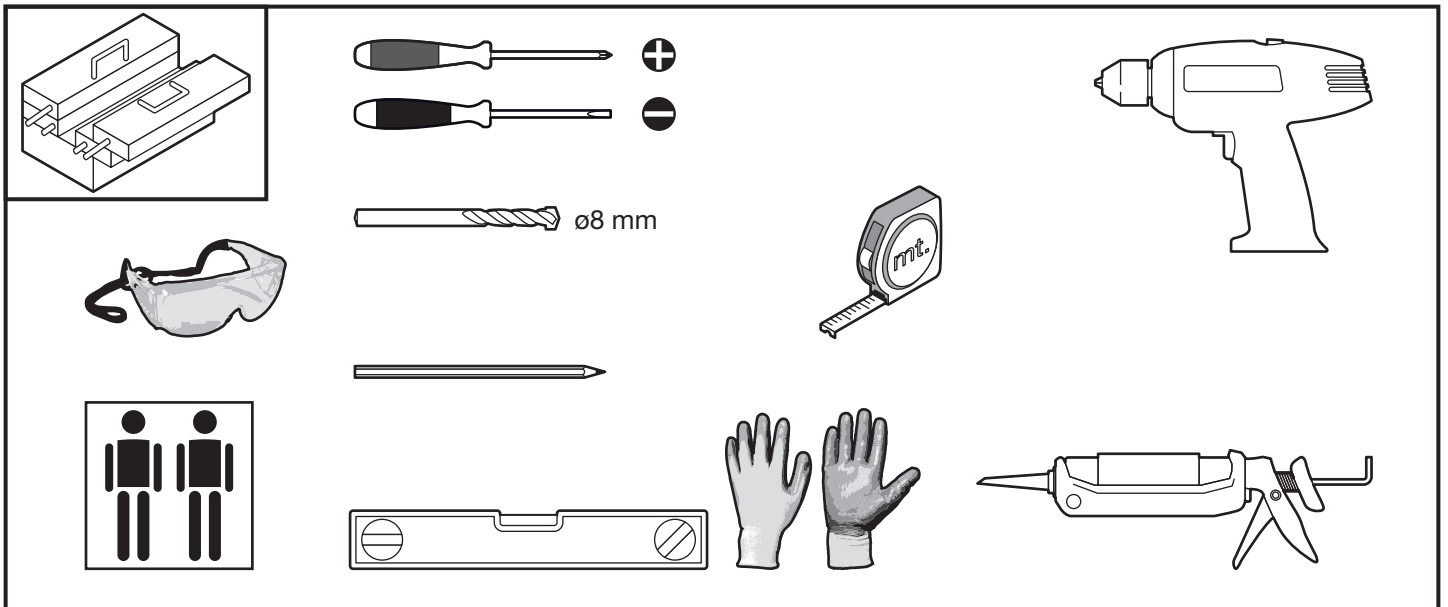


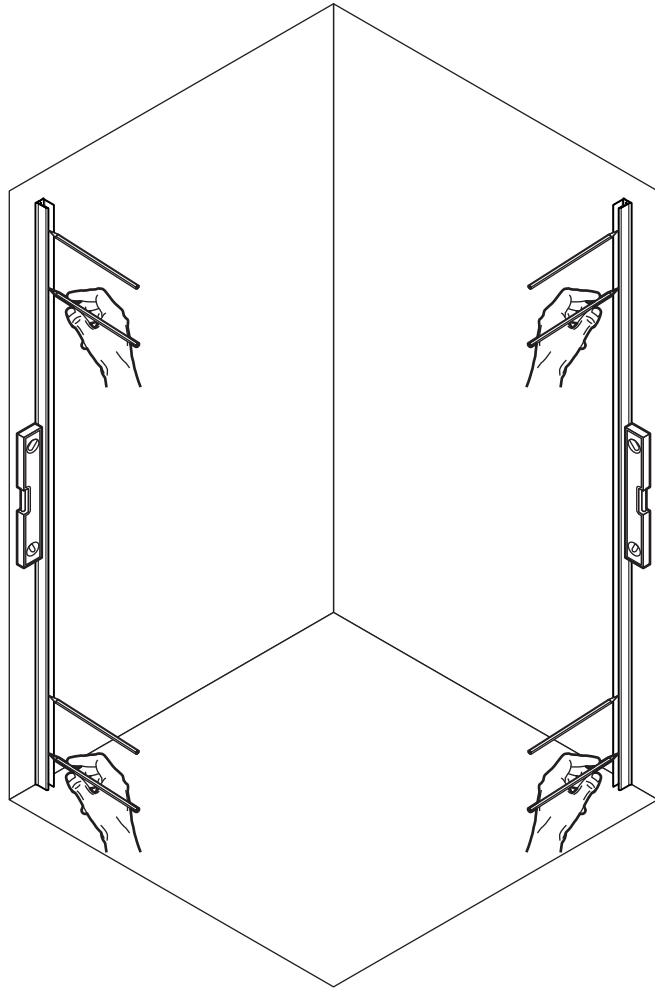
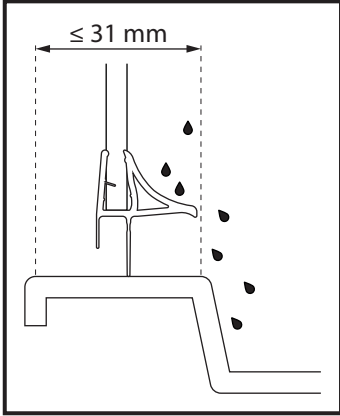
ORION

A 05



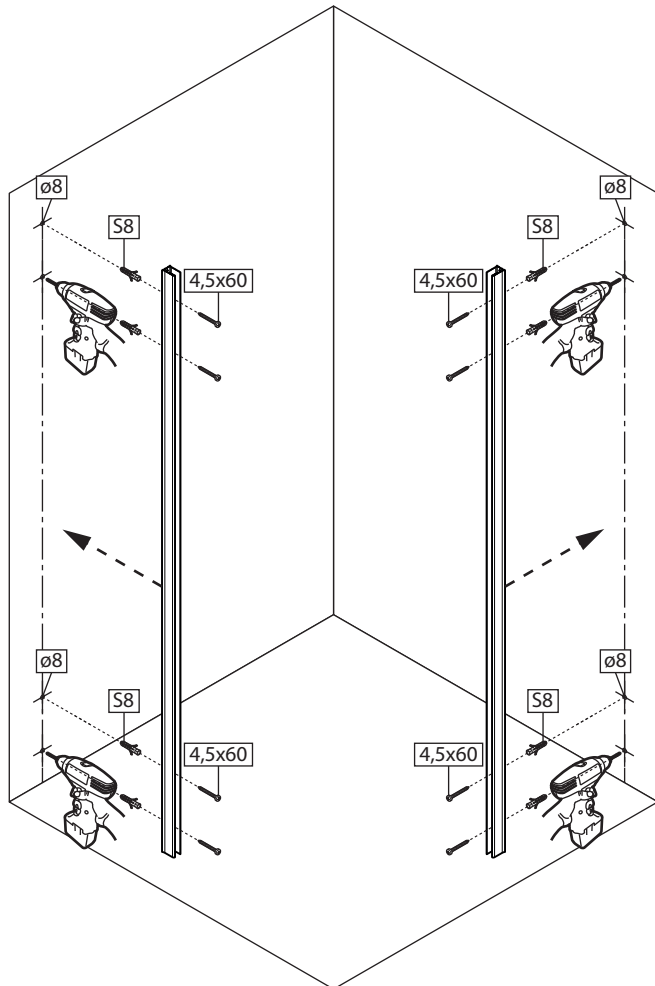
<hr/> <hr/> <hr/> <hr/>	<hr/> <hr/> <hr/> <hr/>
-------------------------	-------------------------





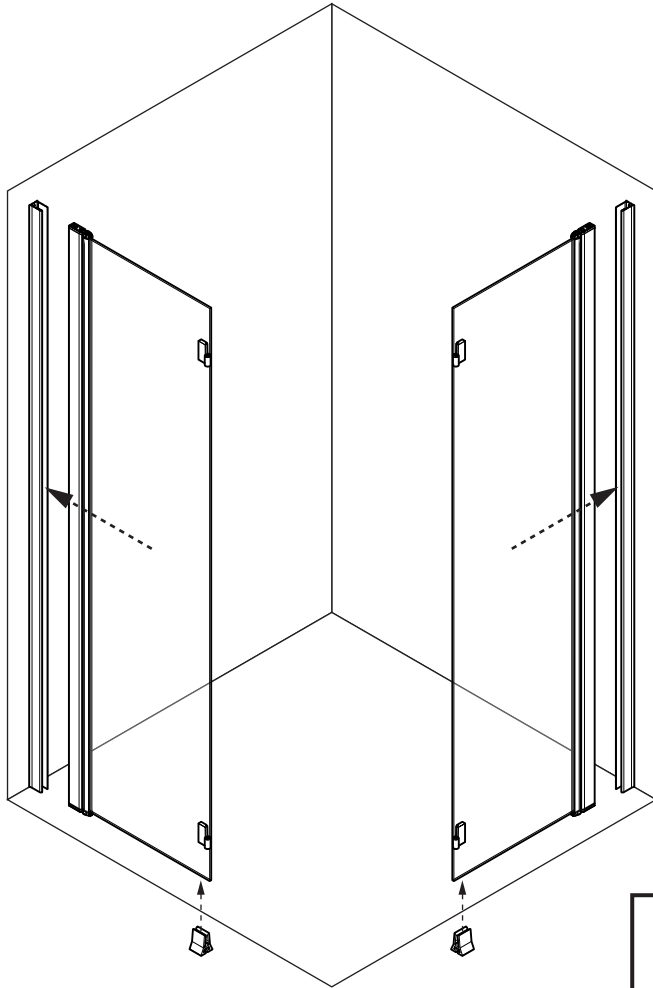
2

 $\varnothing 8$ mm

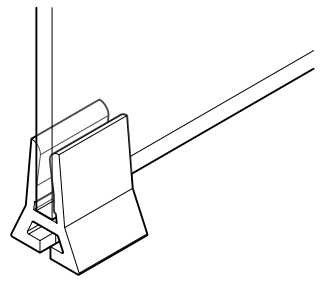


3

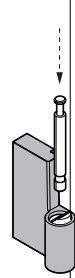
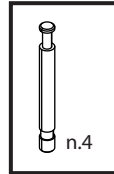
3



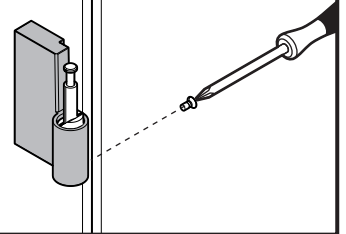
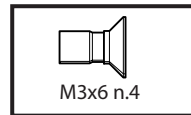
x2



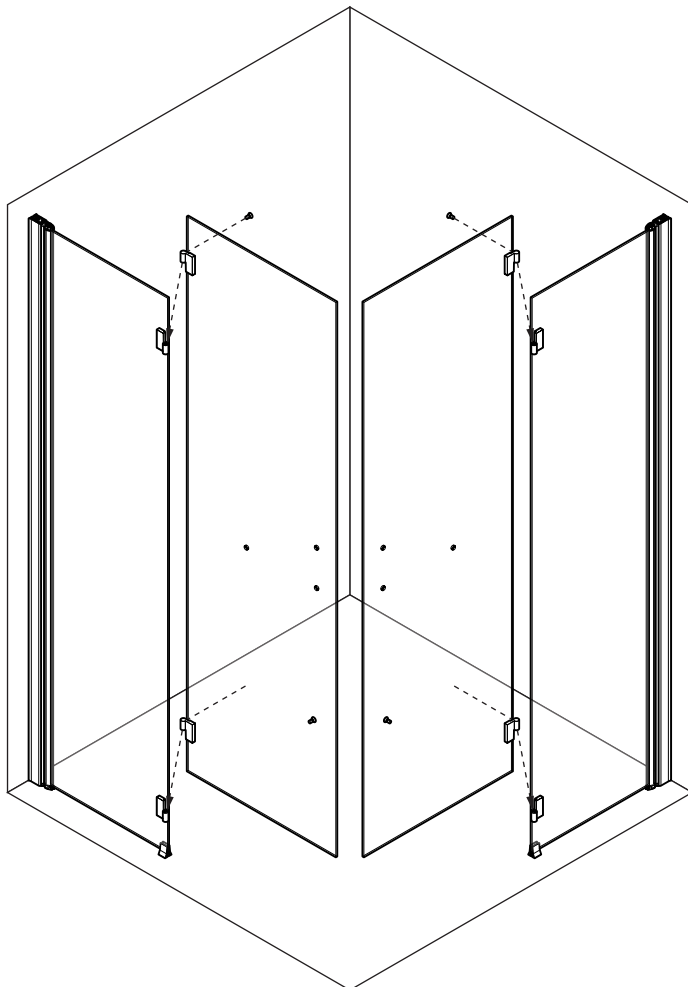
3.1 x4



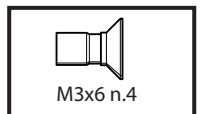
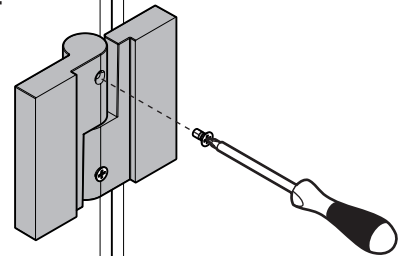
3.2 x4



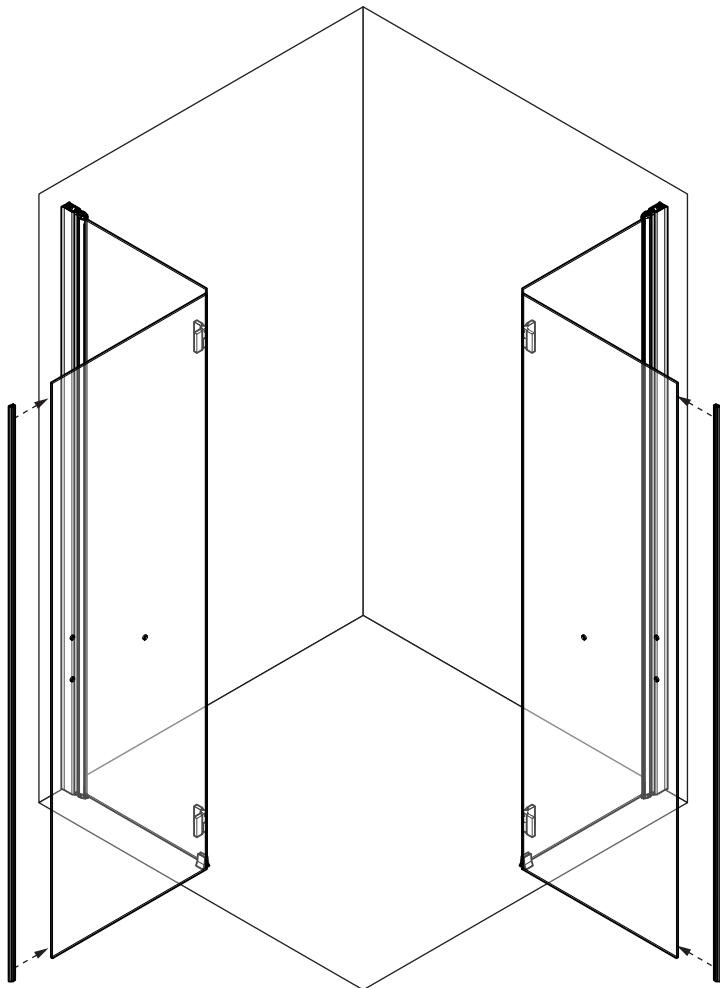
4



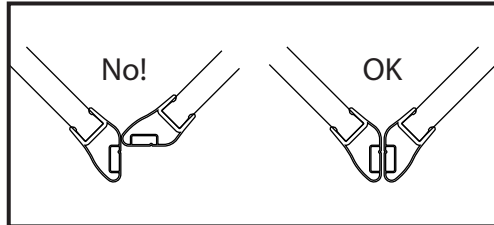
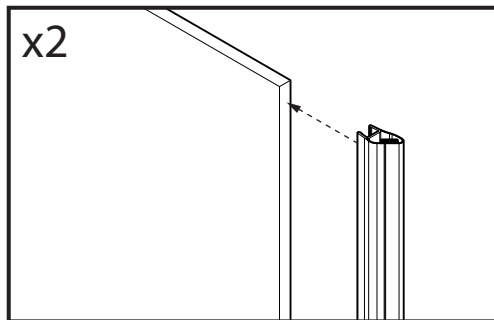
x4



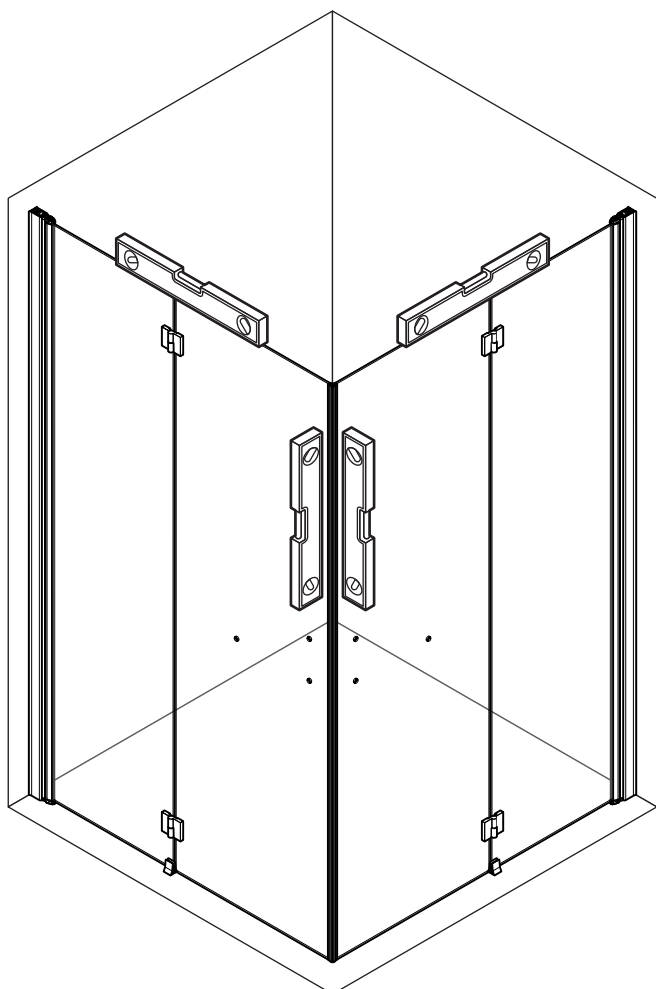
5



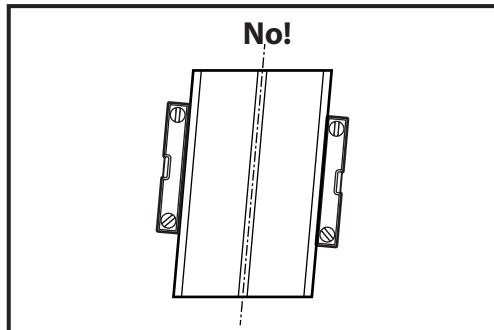
x2



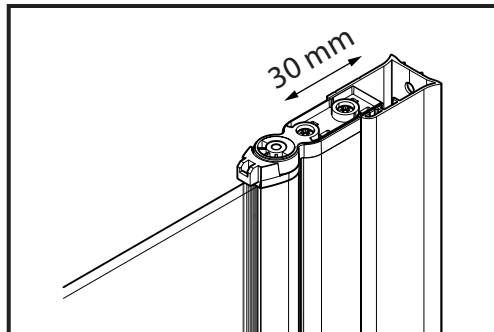
6



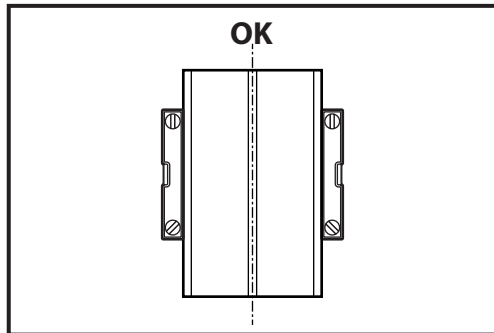
No!



30 mm

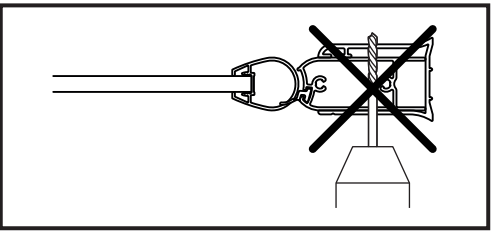
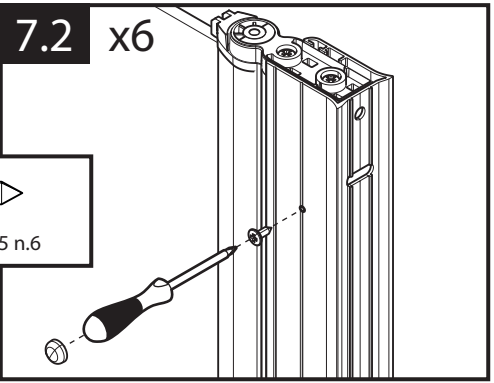
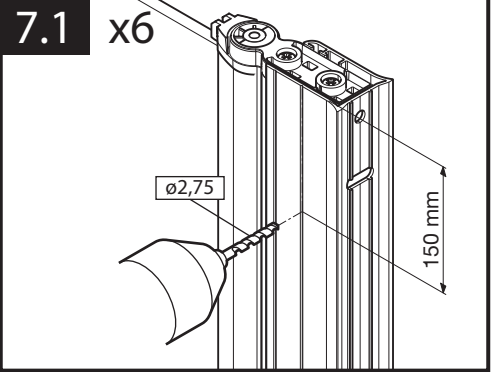
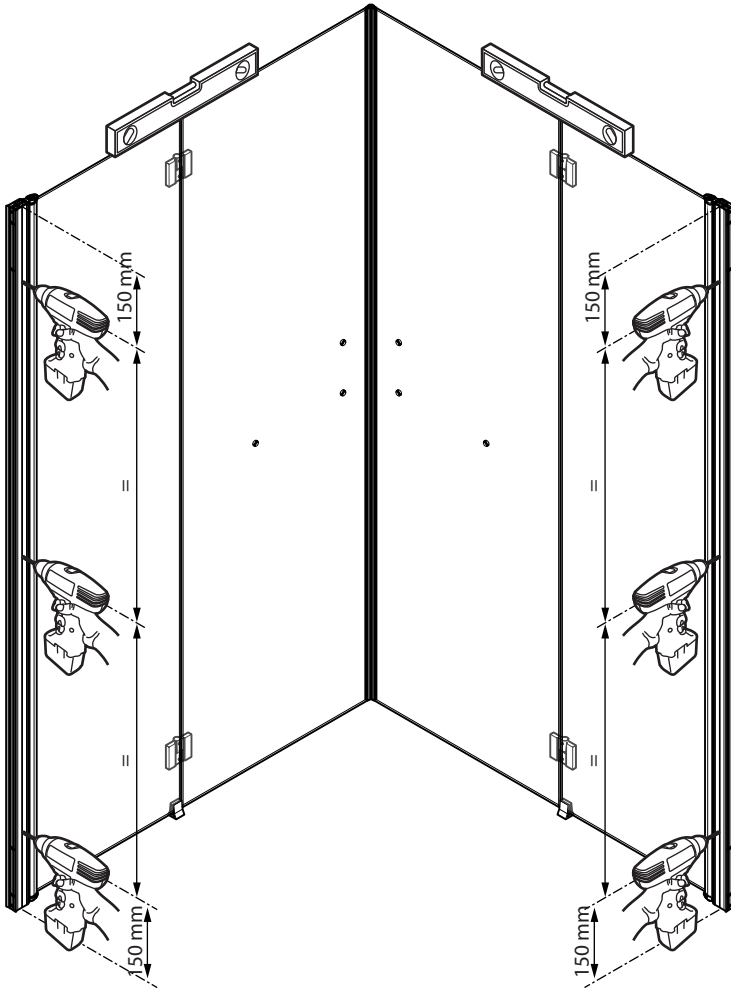


OK

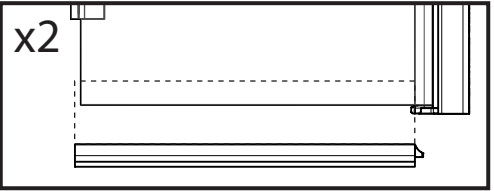
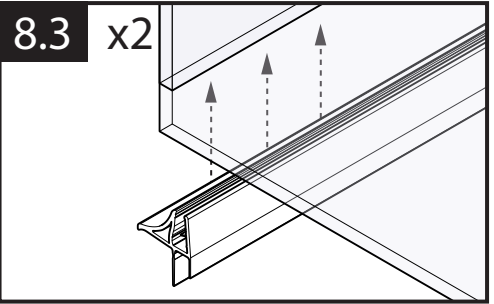
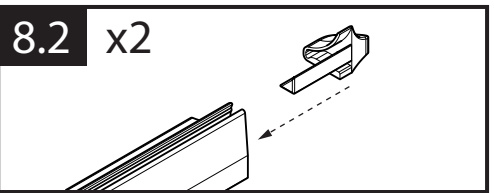
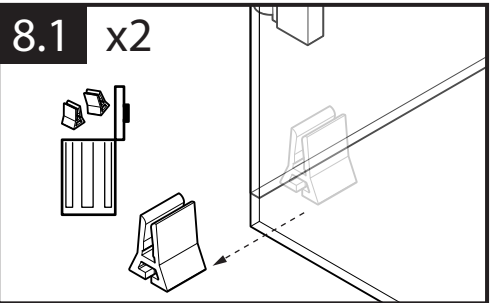
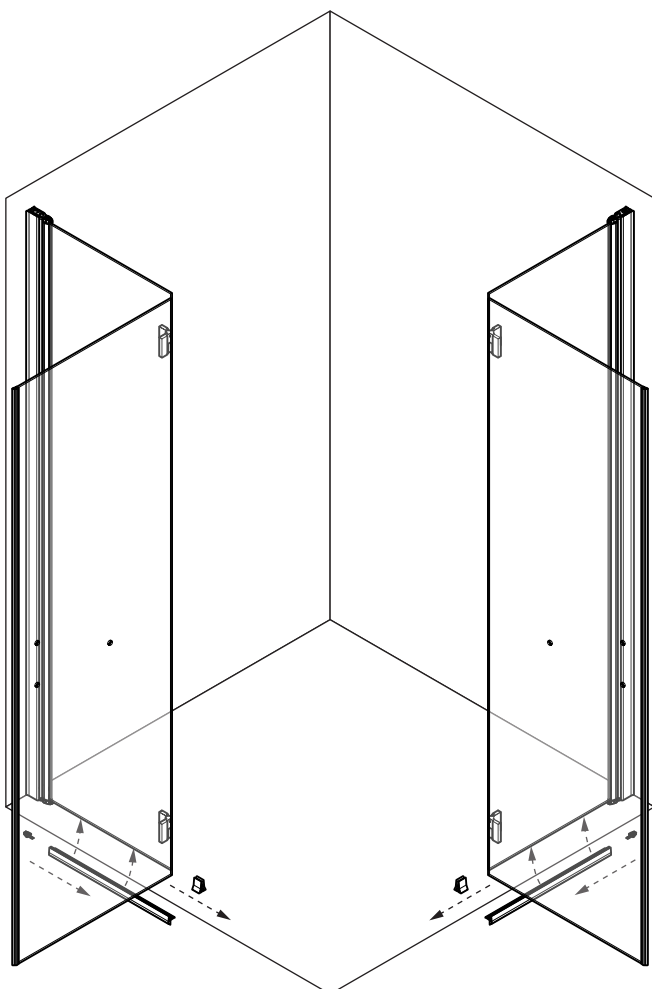


5

7

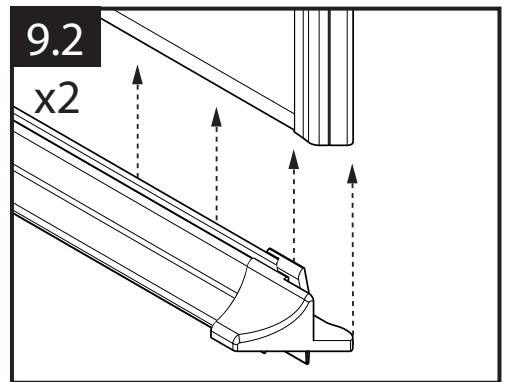
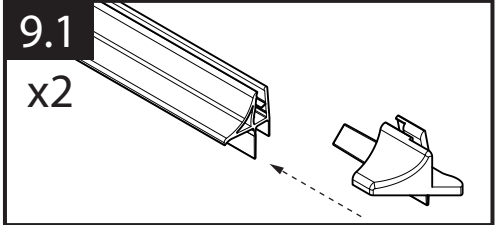
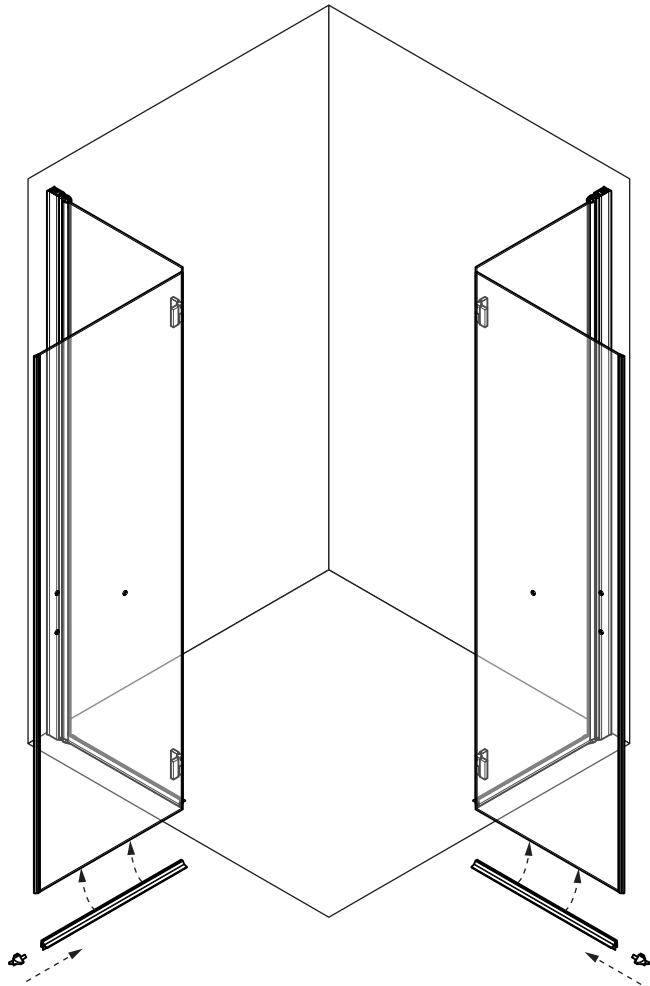


8

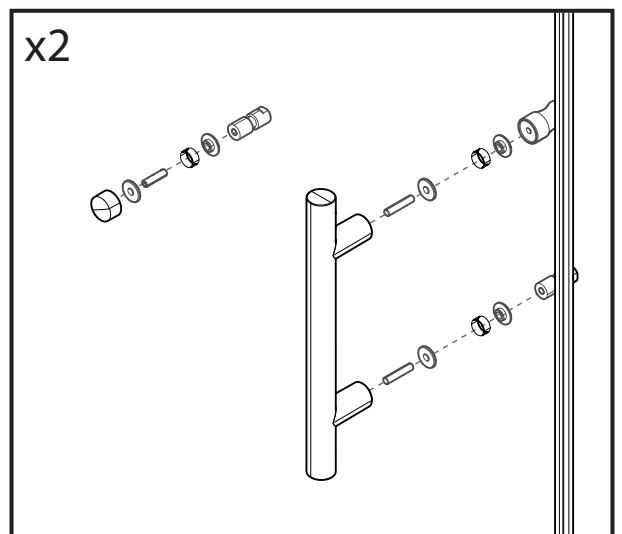
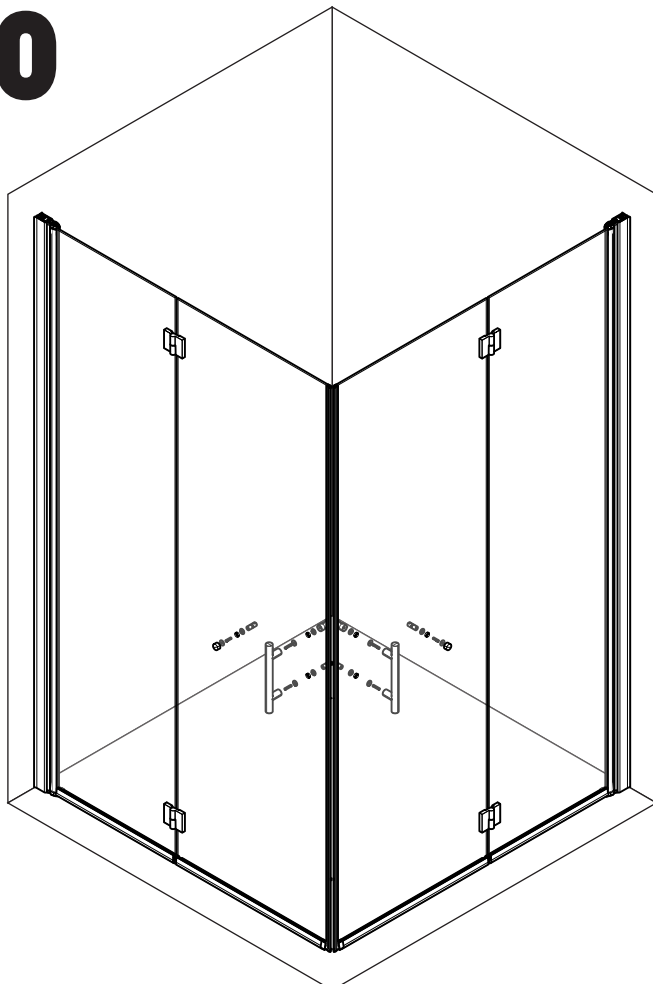


6

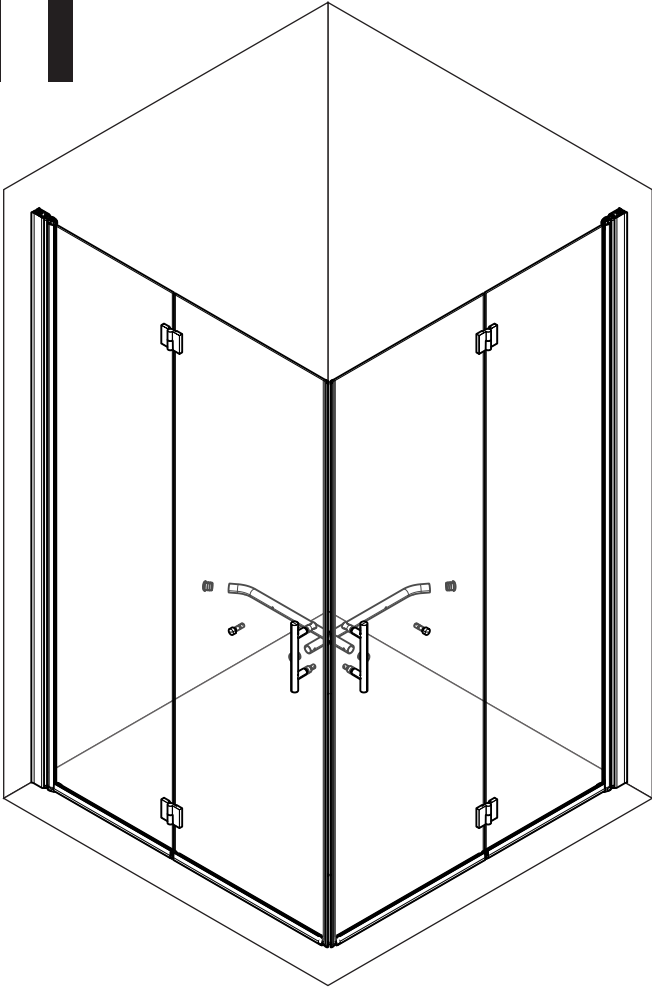
9



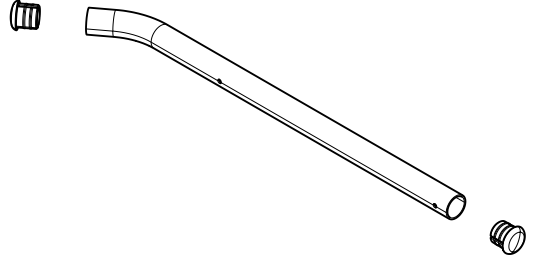
10



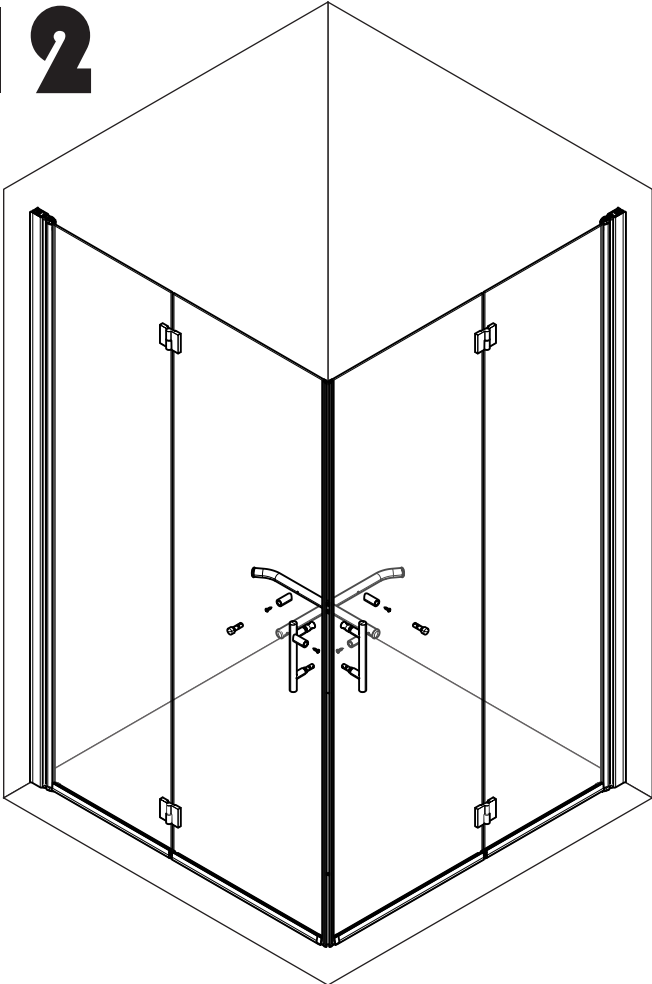
11



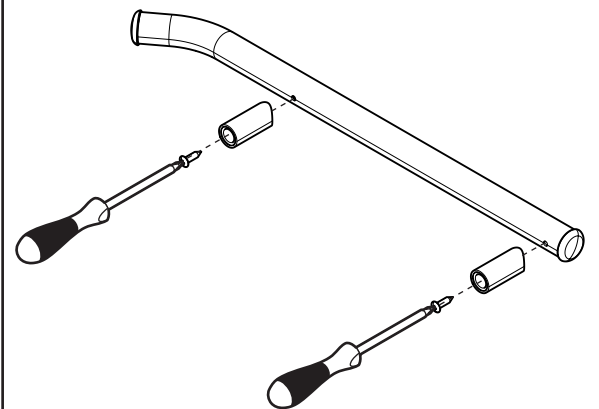
x2



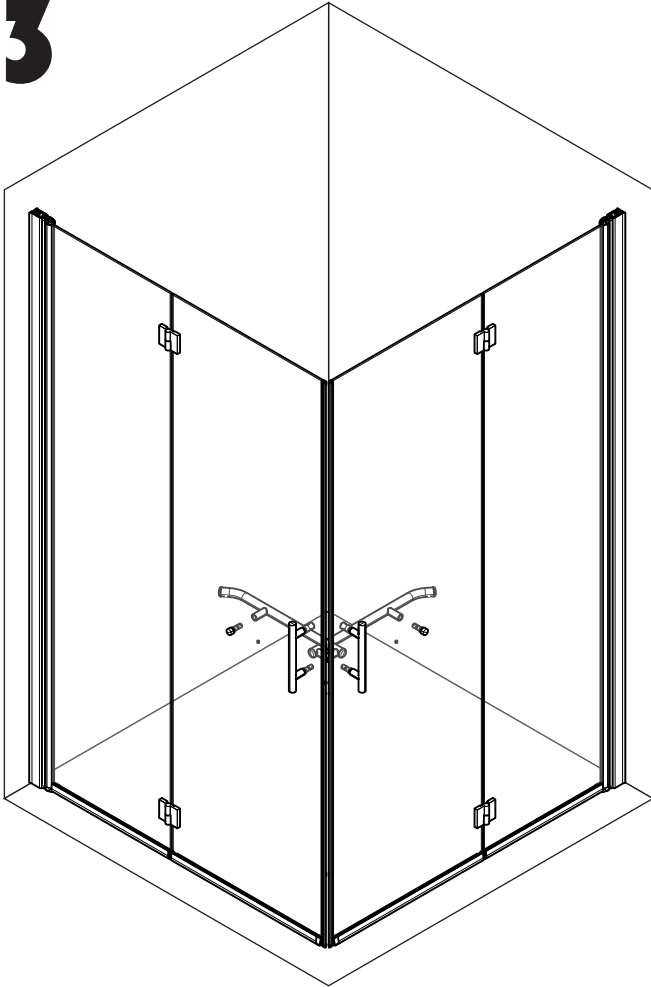
12



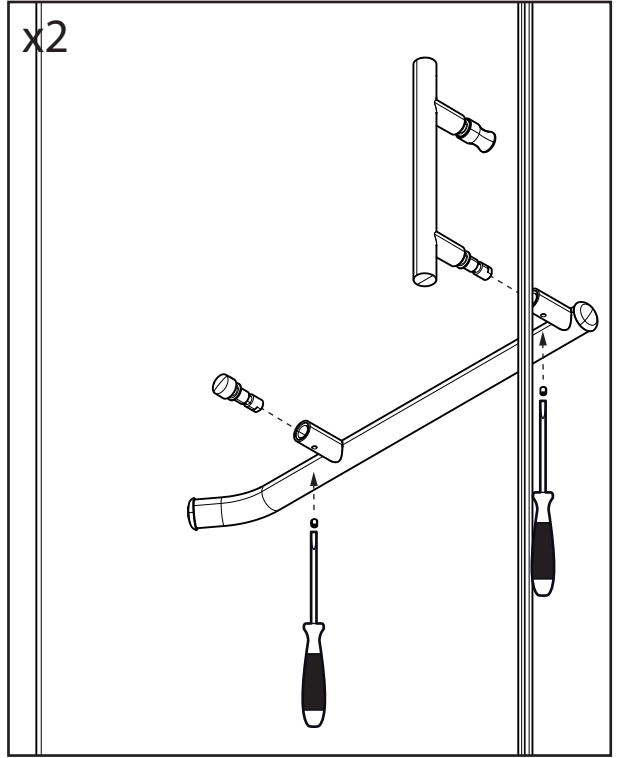
x2



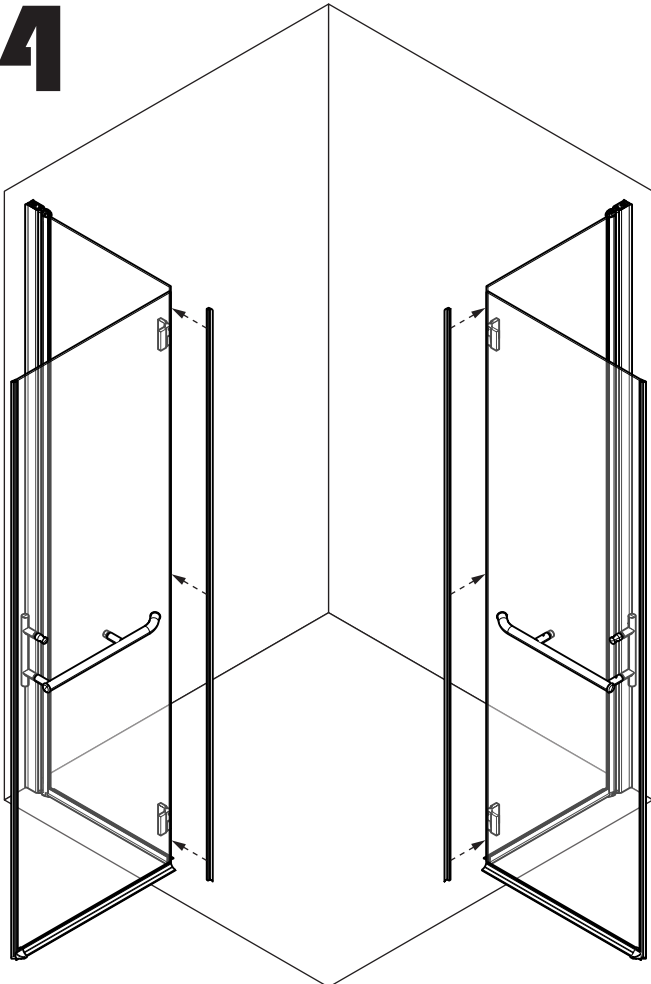
13



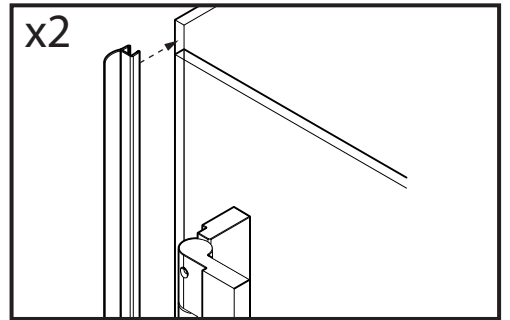
x2



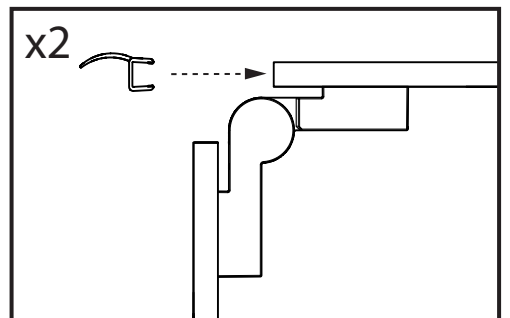
14



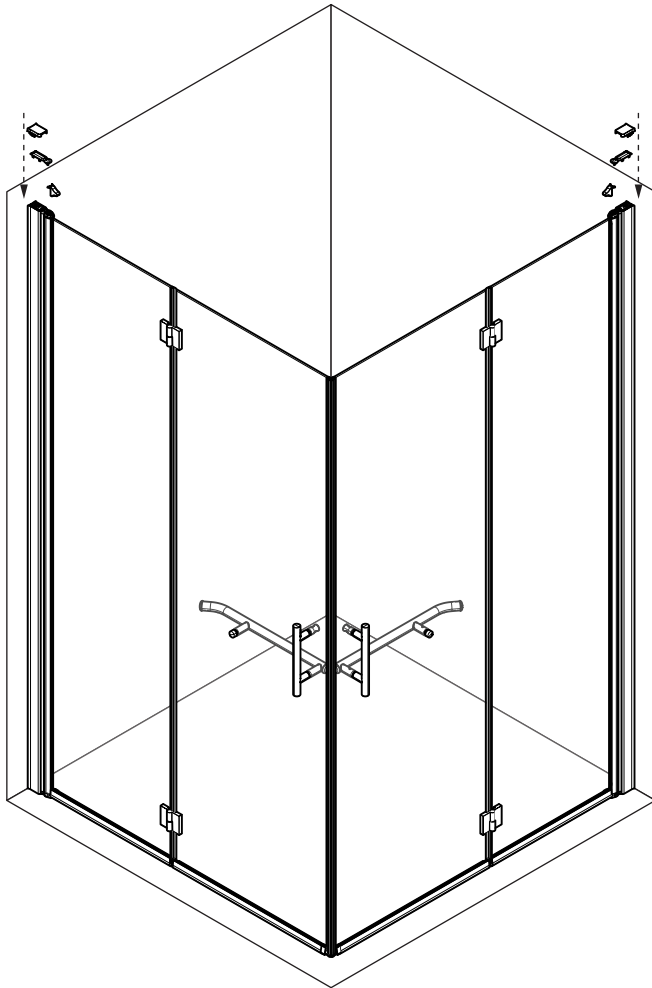
x2



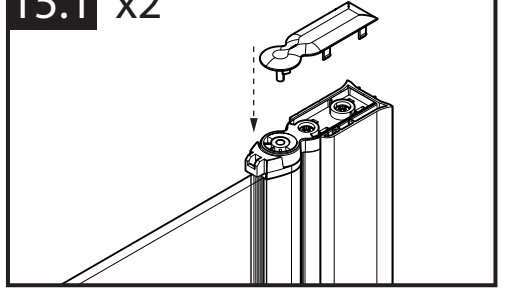
x2



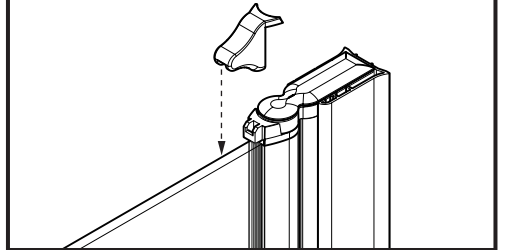
15



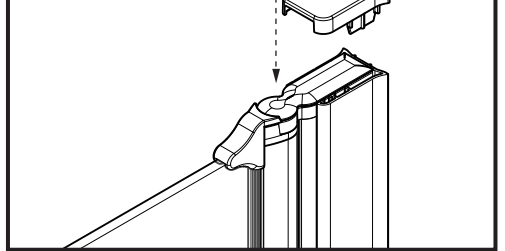
15.1 x2



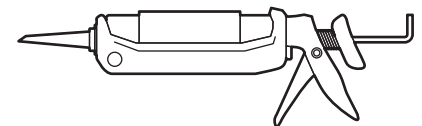
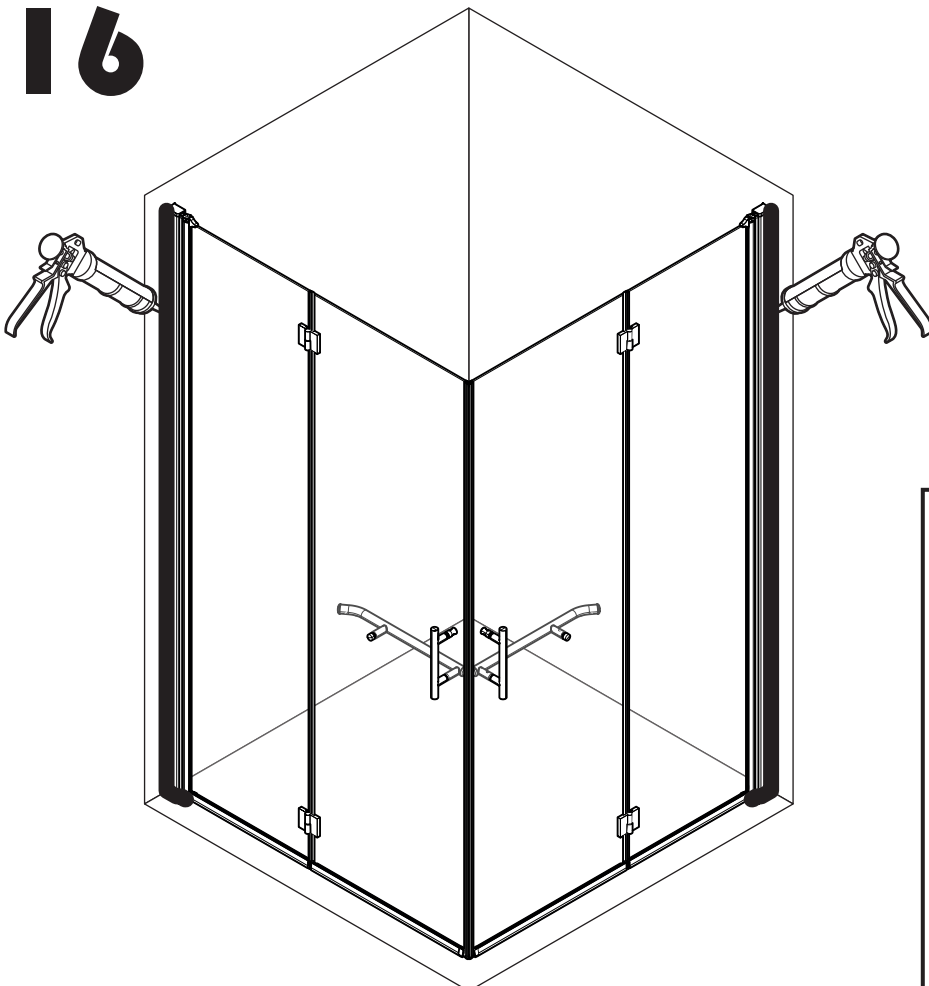
15.2 x2



15.3 x2



16



IT non acetico
FR non acétique
EN acetic-acid free
DE nicht essigsäurevernetzend
NL niet zuur
ES no acético
PT não acético
CS neoctový
SL ne oceten
HU nem ecetsavas
PL nie octowy
RU не уксусный

